



# PEMERINTAH KOTA BEKASI

## DINAS PEMADAM KEBAKARAN DAN PENYELAMATAN

Jalan Harapan Indah Raya Nomor 9, Medan Satria, Bekasi, Jawa Barat 17132  
Telepon (021) 88957805 Faksimile (021) 89451700, Pos el [opd.disdamkarmat@bekasikota.go.id](mailto:opd.disdamkarmat@bekasikota.go.id),  
Laman [disdamkarmat.bekasikota.go.id](http://disdamkarmat.bekasikota.go.id)

### KEPUTUSAN KEPALA DINAS PEMADAM KEBAKARAN DAN PENYELAMATAN KOTA BEKASI

NOMOR : 000.8.3.1/Kep.133-Disdamkarmat.Set/V/2025

#### TENTANG

### PETA PROSES BISNIS PEMADAM KEBAKARAN DAN PENYELAMATAN KOTA BEKASI TAHUN 2024-2026

#### KEPALA DINAS PEMADAM KEBAKARAN DAN PENYELAMATAN KOTA BEKASI,

- Menimbang : a. bahwa dengan telah ditetapkannya Peta Proses Bisnis Pemerintah Kota Bekasi Tahun 2024-2026 melalui Keputusan Wali Kota Bekasi Nomor : 000.8.3.1/Kep.559-Org/XII/2024 tentang Peta Proses Bisnis Pemerintah Kota Bekasi Tahun 2024-2026, perlu disusun peta proses bisnis pada Dinas Pemadam Kebakaran dan Penyelamatan Kota Bekasi;
- b. bahwa untuk mencapai Sasaran Rencana Strategis Dinas Sosial Kota Bekasi, sebagaimana diatur dalam Peraturan Wali Kota Bekasi Nomor 14 Tahun 2023 tentang Rencana Strategis Perangkat Daerah Kota Bekasi Tahun 2024-2026 di Lingkungan Pemerintah Daerah Kota Bekasi, perlu disusun peta proses bisnis Dinas Pemadam Kebakaran dan Penyelamatan Kota Bekasi;
- c. bahwa berdasarkan pertimbangan sebagaimana dimaksud dalam huruf a dan huruf b, perlu menetapkan Keputusan Kepala Dinas Sosial tentang Peta Proses Bisnis Dinas Pemadam Kebakaran dan Penyelamatan Kota Bekasi Tahun 2024-2026;
- Mengingat : 1. Undang-Undang Nomor 9 Tahun 1996 tentang Pembentukan Kotamadya Daerah Tingkat II Bekasi (Lembaran Negara Republik Indonesia Tahun 1996 Nomor 111, Tambahan Lembaran Negara Republik Indonesia Nomor 3663);

2. Undang-Undang Nomor 23 Tahun 2014 tentang Pemerintahan Daerah (Lembaran Negara Republik Indonesia Tahun 2014 Nomor 244, Tambahan Lembaran Negara Republik Indonesia Nomor 5587) sebagaimana telah beberapa kali diubah, terakhir dengan Undang-Undang Nomor 6 Tahun 2023 tentang Penetapan Peraturan Pemerintah Pengganti Undang-Undang Nomor 2 Tahun 2022 tentang Cipta Kerja Menjadi Undang-Undang (Lembaran Negara Republik Indonesia Tahun 2023 Nomor 41, Tambahan Lembaran Negara Republik Indonesia Nomor 6856);
3. Undang-Undang Nomor 30 Tahun 2014 tentang Administrasi Pemerintahan (Lembaran Negara Republik Indonesia Tahun 2014 Nomor 292, Tambahan Lembaran Negara Republik Indonesia Nomor 5601) sebagaimana telah beberapa kali diubah, terakhir dengan Undang-Undang Nomor 6 Tahun 2023 tentang Penetapan Peraturan Pemerintah Pengganti Undang-Undang Nomor 2 Tahun 2022 tentang Cipta Kerja Menjadi Undang-Undang (Lembaran Negara Republik Indonesia Tahun 2023 Nomor 41, Tambahan Lembaran Negara Republik Indonesia Nomor 6856);
4. Peraturan Menteri Dalam Negeri Nomor 80 Tahun 2015 tentang Pembentukan Produk Hukum Daerah (Berita Negara Republik Indonesia Tahun 2015 Nomor 2036) sebagaimana telah diubah dengan Peraturan Menteri Dalam Negeri Nomor 120 Tahun 2018 tentang Perubahan atas Peraturan Menteri Dalam Negeri Nomor 80 Tahun 2015 tentang Pembentukan Produk Hukum Daerah (Berita Negara Republik Indonesia Tahun 2019 Nomor 157);
5. Peraturan Menteri Pendayagunaan Aparatur Negara dan Reformasi Birokrasi Nomor 19 Tahun 2018 tentang Penyusunan Peta Proses Bisnis Instansi Pemerintah (Berita Negara Republik Indonesia Tahun 2018 Nomor 411);
6. Peraturan Daerah Kota Bekasi Nomor 06 Tahun 2016 tentang Urusan Pemerintahan yang Menjadi Kewenangan Daerah Kota Bekasi (Lembaran Daerah Kota Bekasi Tahun 2016 Nomor 6);
7. Peraturan Daerah Kota Bekasi Nomor 07 Tahun 2016 tentang Pembentukan dan Susunan Perangkat Daerah Kota Bekasi (Lembaran Daerah Kota Bekasi Tahun 2016 Nomor 7) sebagaimana telah beberapa kali diubah terakhir dengan Peraturan Daerah Kota Bekasi Nomor 6 Tahun 2024 tentang Perubahan Kelima atas Peraturan Daerah Kota Bekasi Nomor 07 Tahun 2016 tentang Pembentukan dan Susunan Perangkat Daerah Kota Bekasi (Lembaran Daerah Kota Bekasi Tahun 2024 Nomor 6);

8. Peraturan Wali Kota Bekasi Nomor 9 Tahun 2023 tentang Rencana Pembangunan Daerah Kota Bekasi Tahun 2024-2026 (Berita Daerah Kota Bekasi Tahun 2023 Nomor 9);
9. Peraturan Wali Kota Bekasi Nomor 37 Tahun 2023 tentang Sistem Kerja di Lingkungan Pemerintah Daerah Kota Bekasi Untuk Penyederhanaan Birokrasi (Berita Daerah Kota Bekasi Tahun 2023 Nomor 37);
10. Peraturan Wali Kota Bekasi Nomor 45 Tahun 2023 tentang Kedudukan, Susunan Organisasi, Tugas Pokok dan Fungsi serta Tata Kerja pada Dinas Pemadam Kebakaran dan Penyelamatan (Berita Daerah Kota Bekasi Tahun 2023 Nomor 45).

- Memperhatikan :
1. Keputusan Wali Kota Bekasi Nomor : 000.8.3.1/Kep.559-Org/XII/2024 tentang Peta Proses Bisnis Pemerintah Kota Bekasi Tahun 2024-2026;
  2. Berita Acara Rapat Nomor : 000.8.3.1/840 /Disdamkarmat.Set tanggal 25 April 2025 tentang Penyusunan Peta Proses Bisnis Dinas Pemadam Kebakaran dan Penyelamatan Kota Bekasi Tahun 2024-2026.

**MEMUTUSKAN :**

- Menetapkan :
- KESATU** : Menetapkan Peta Proses Bisnis Dinas PemadamKebakaran dan Penyelamatan Kota Bekasi Tahun 2024-2026.
- KEDUA** : Peta Proses Bisnis sebagaimana dimaksud Diktum KESATU, tercantum dalam Lampiran Keputusan ini.
- KETIGA** : Peta Proses Bisnis sebagaimana dimaksud Diktum KESATU, terdiri atas :
1. Peta Dinas Pemadam Kebakaran dan Penyelamatan Level 0 memuat seluruh proses bisnis pada Dinas Sosial Kota Bekasi yang merupakan turunan dari Peta Proses Bisnis Pemerintah Kota Bekasi Tahun 2024-2026;
  2. Peta Proses Bisnis Level 1 merupakan penjabaran/turunan dari peta proses bisnis Level 0, yang menggambarkan proses rinci yang dilakukan oleh masing-masing proses di Level 0;
  3. Peta Proses Bisnis Level Selanjutnya (Level n), merupakan penjabaran/turunan dari proses bisnis Level 1 dan diturunkan sampai dengan level terkecil; dan
  4. Peta Lintas Fungsi/*Cross Functional Map* (CFM), merupakan peta yang menggambarkan rangkaian kerja lintas unit/fungsi yang saling berhubungan dan membentuk suatu proses kerja.

KEEMPAT : Keputusan ini mulai berlaku pada tanggal ditetapkan dan dilaksanakan sesuai dengan ketentuan peraturan perundang-undangan serta akan diadakan perubahan apabila dipandang perlu.

Ditetapkan di Bekasi  
pada tanggal 4 Juni 2025  
KEPALA DINAS PEMADAM KEBAKARAN  
DAN PENYELAMATAN,



ABI HURAIHAH

Tembusan Yth. :

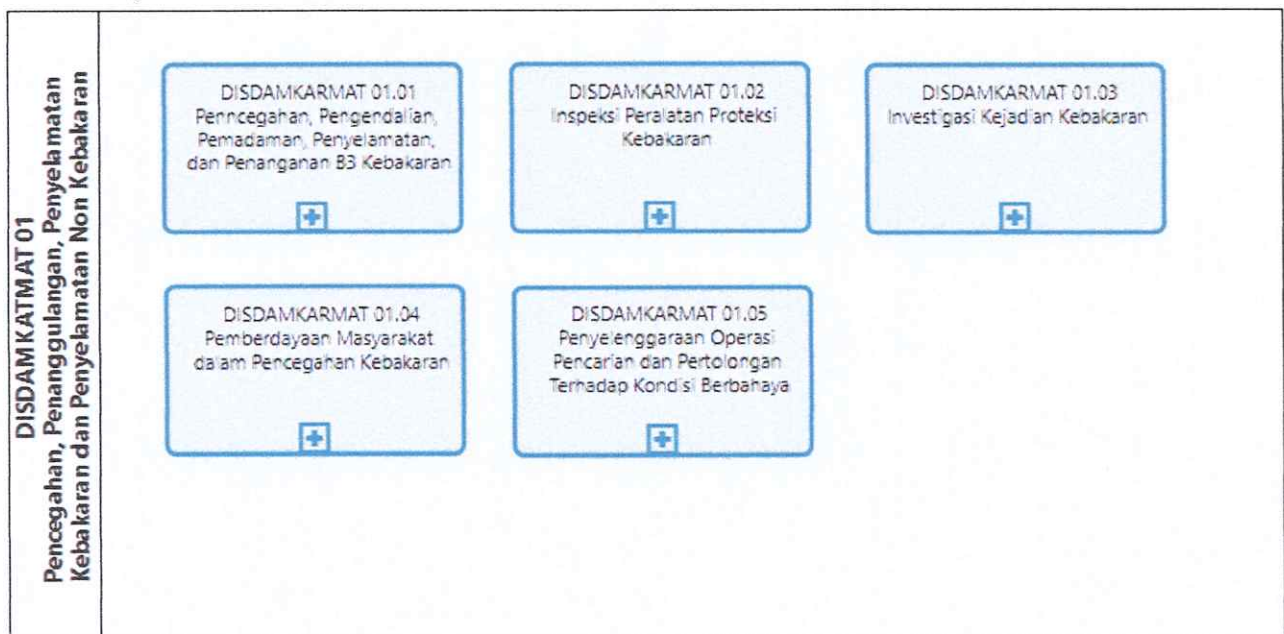
1. Wali Kota Bekasi;
2. Wakil Wali Kota Bekasi;
3. Sekretaris Daerah Kota Bekasi.

LAMPIRAN  
KEPUTUSAN KEPALA DINAS PEMADAM  
KEBAKARAN DAN PENYELAMATAN KOTA  
BEKASI  
NOMOR :  
TENTANG PETA PROSES BISNIS DINAS  
PEMADAM KEBAKARAN DAN  
PENYELAMATAN KOTA BEKASI TAHUN  
2024-2026

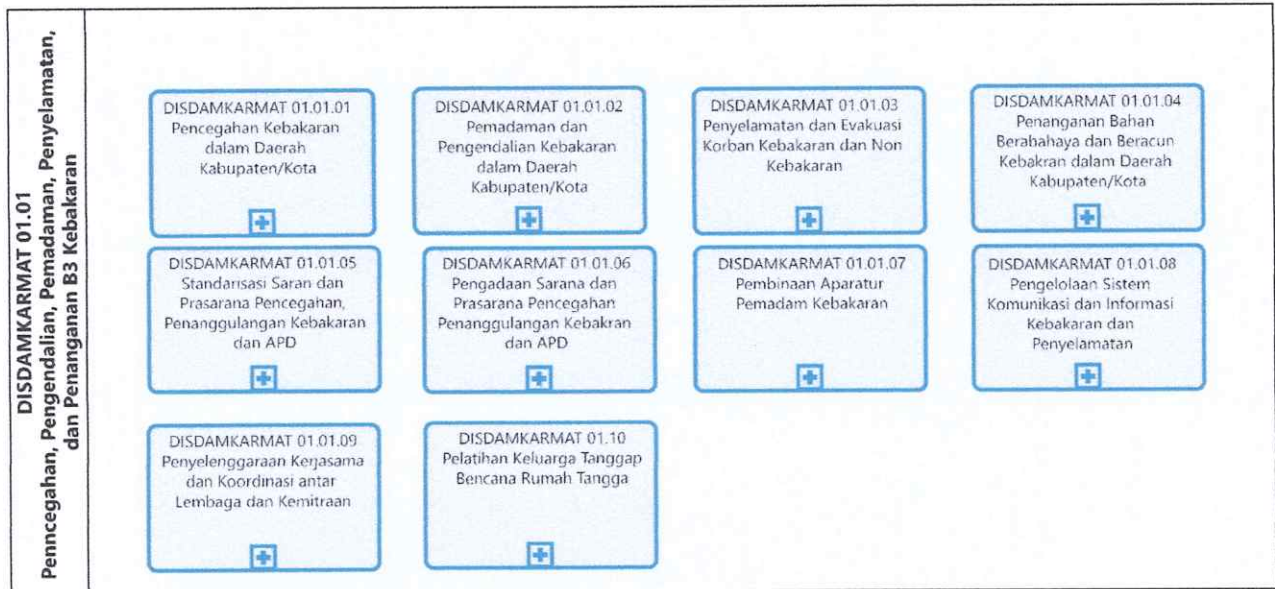
Proses Bisnis Level 0 Dinas Pemadam Kebakaran dan Penyelamatan Kota Bekasi



Proses Bisnis Level 1 Dinas Pemadam Kebakaran dan Penyelamatan Kota Bekasi  
DISDAMKARMAT 01 Pencegahan, Penanggulangan, Penyelamatan Kebakaran  
Dan Penyelamatan Non Kebakaran

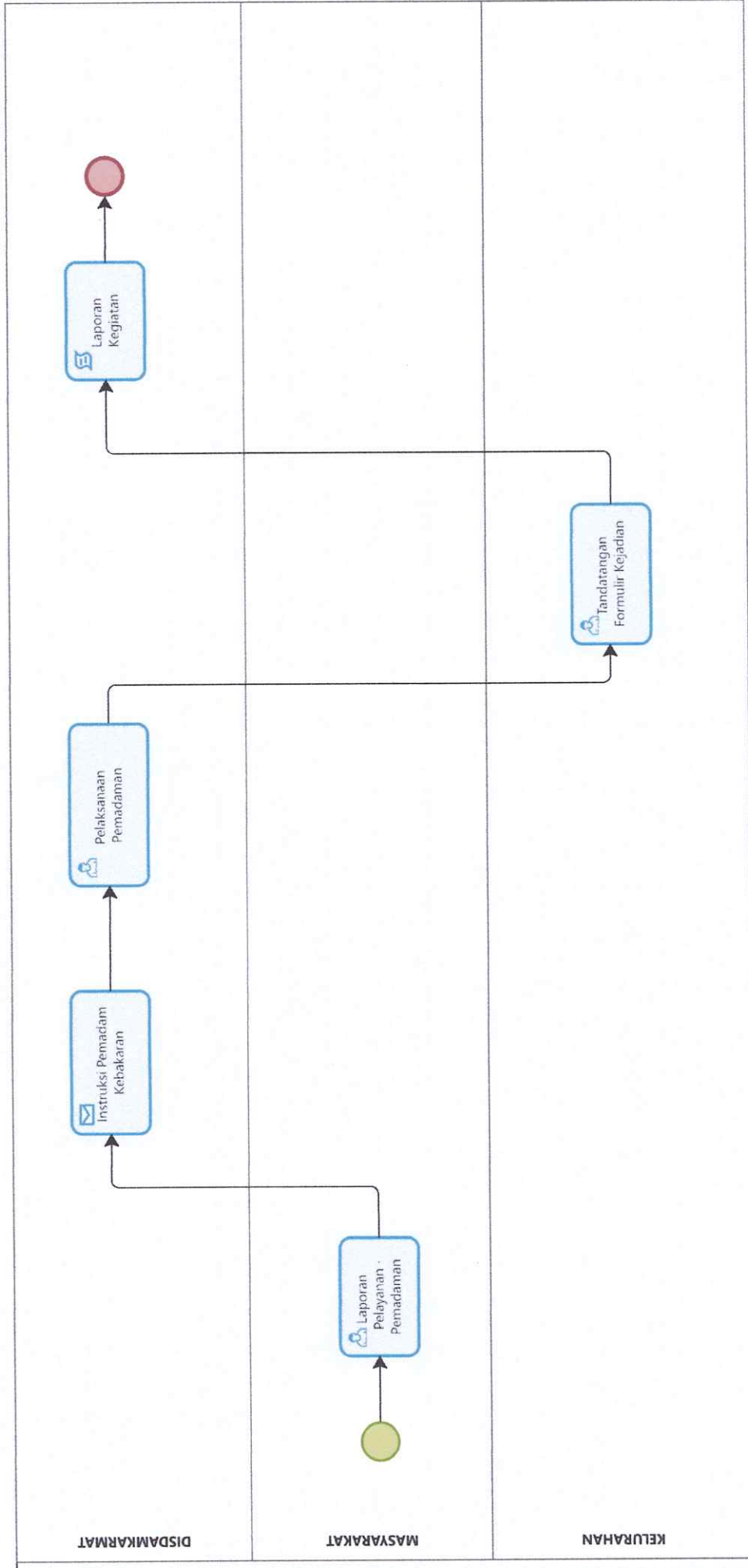


Proses Bisnis Level 2 Dinas Pemadam Kebakaran dan Penyelamatan Kota Bekasi  
DISDAMKARMAT 01.01 Pencegahan, Pengendalian, Pemadaman, Penyelamatan,  
dan Penanganan Bahan Berbahaya dan Beracun Kebakaran dalam Daerah  
Kabupaten/Kota

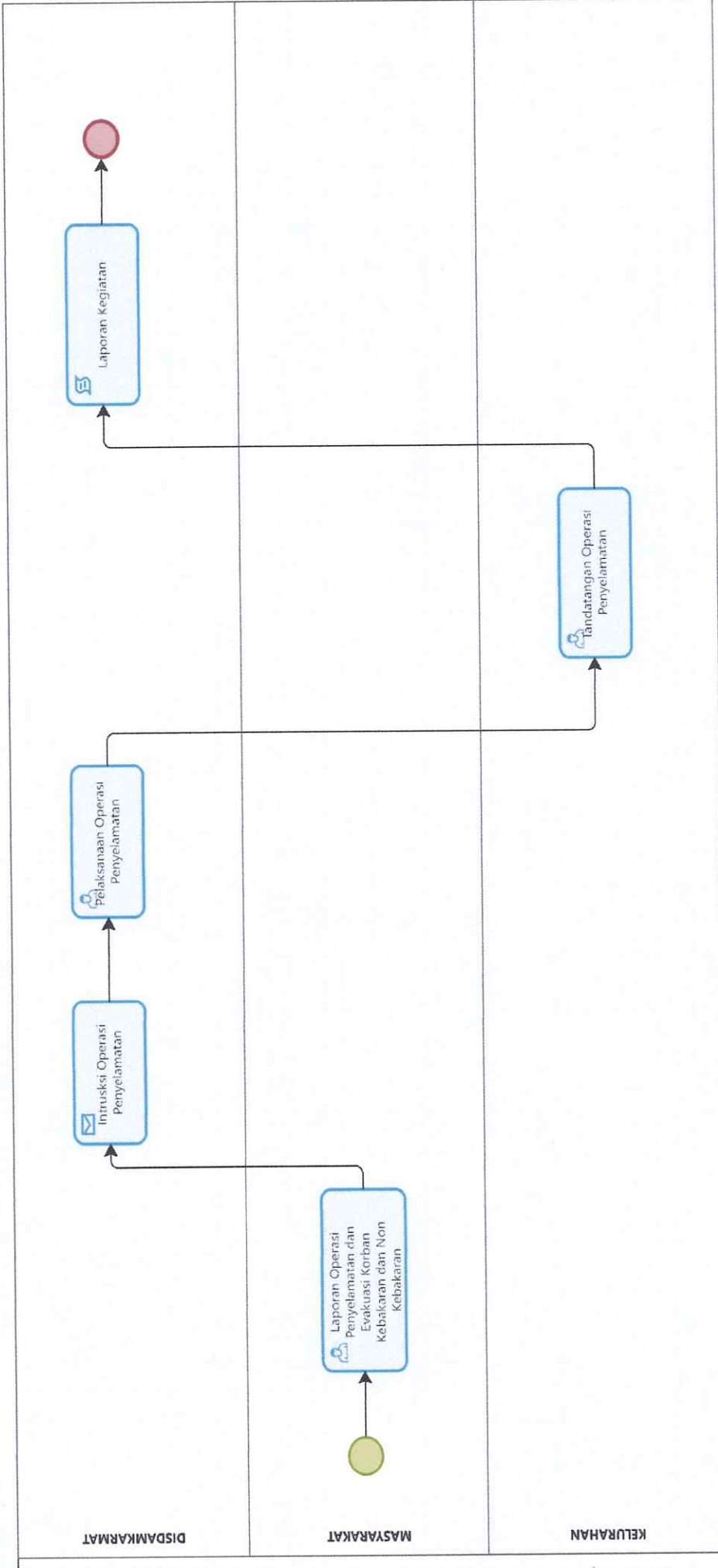




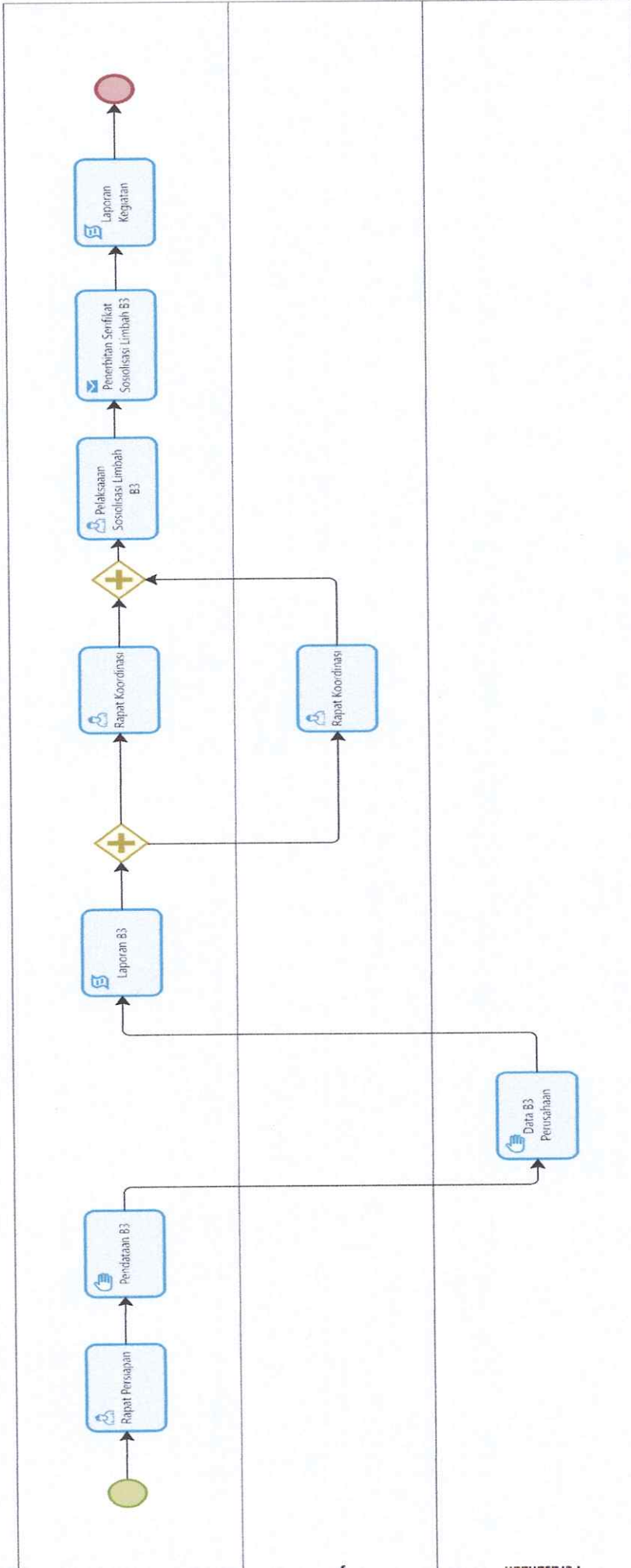
ISDAMKARMA 01.01.02 Pemadaman dan Pengendalian Kebakaran Dalam Daerah Kabupaten/Kota



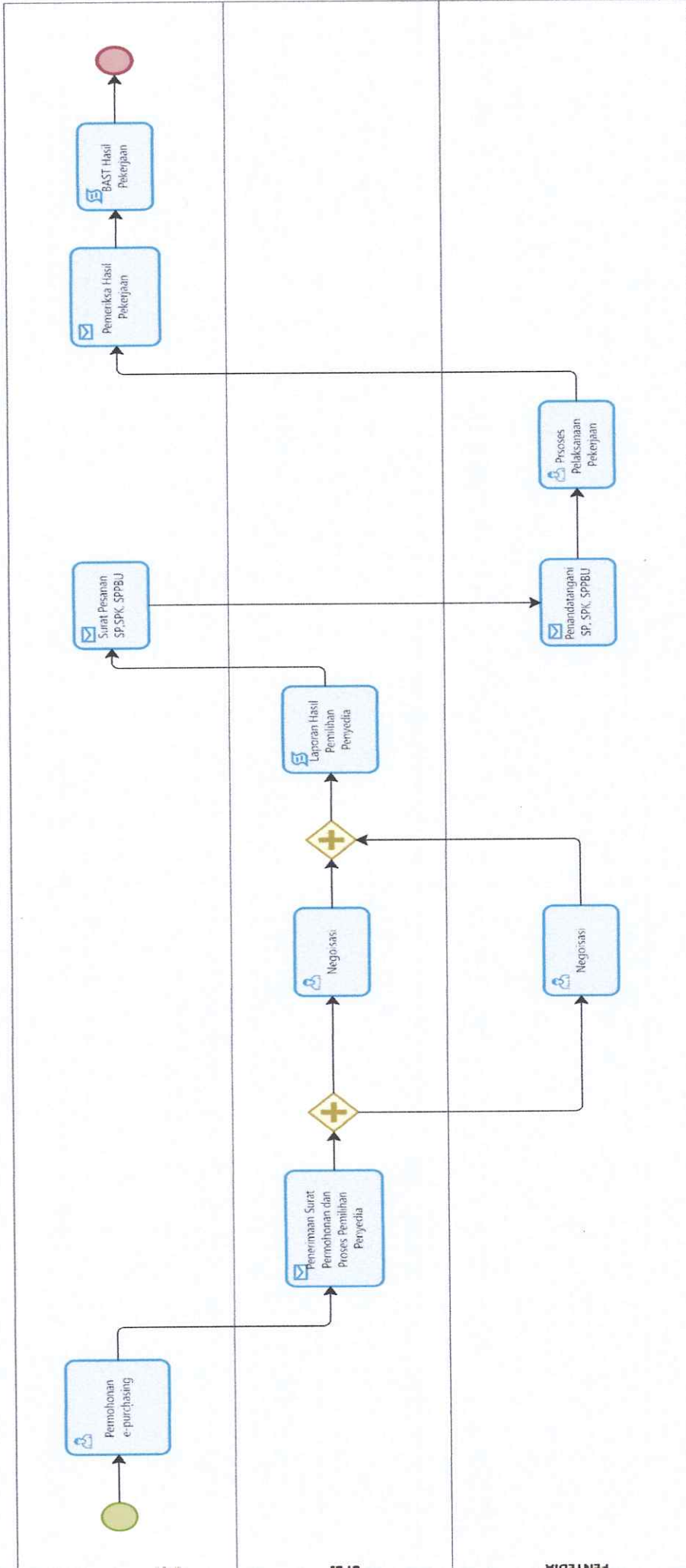
DISDAMKARMAT 01.01.03 Penyelamatan dan Evakuasi Korban Kebakaran dan Non Kebakaran



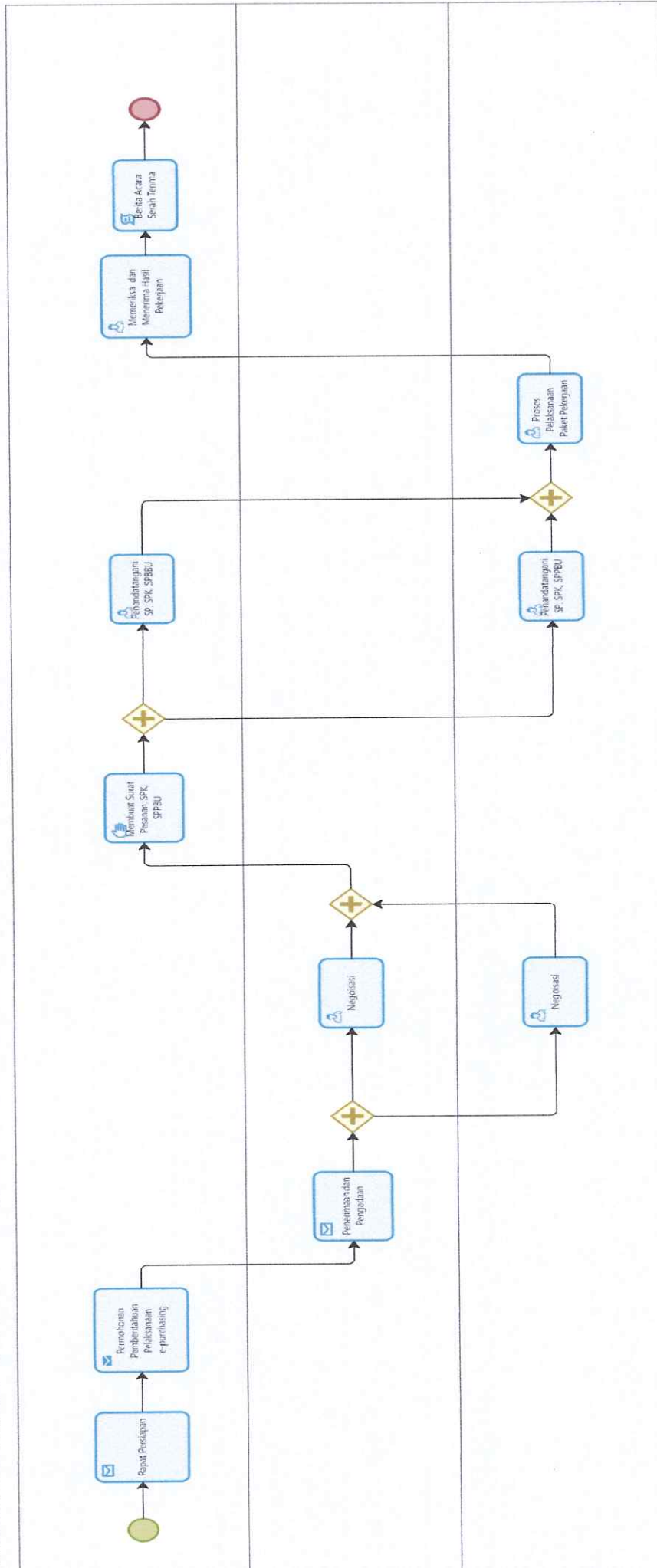
ISDAMKARMAT 01.01.04 Penanganan Bahan Berbahaya dan Beracun Kebakaran dalam Daerah Kabupaten/Kota



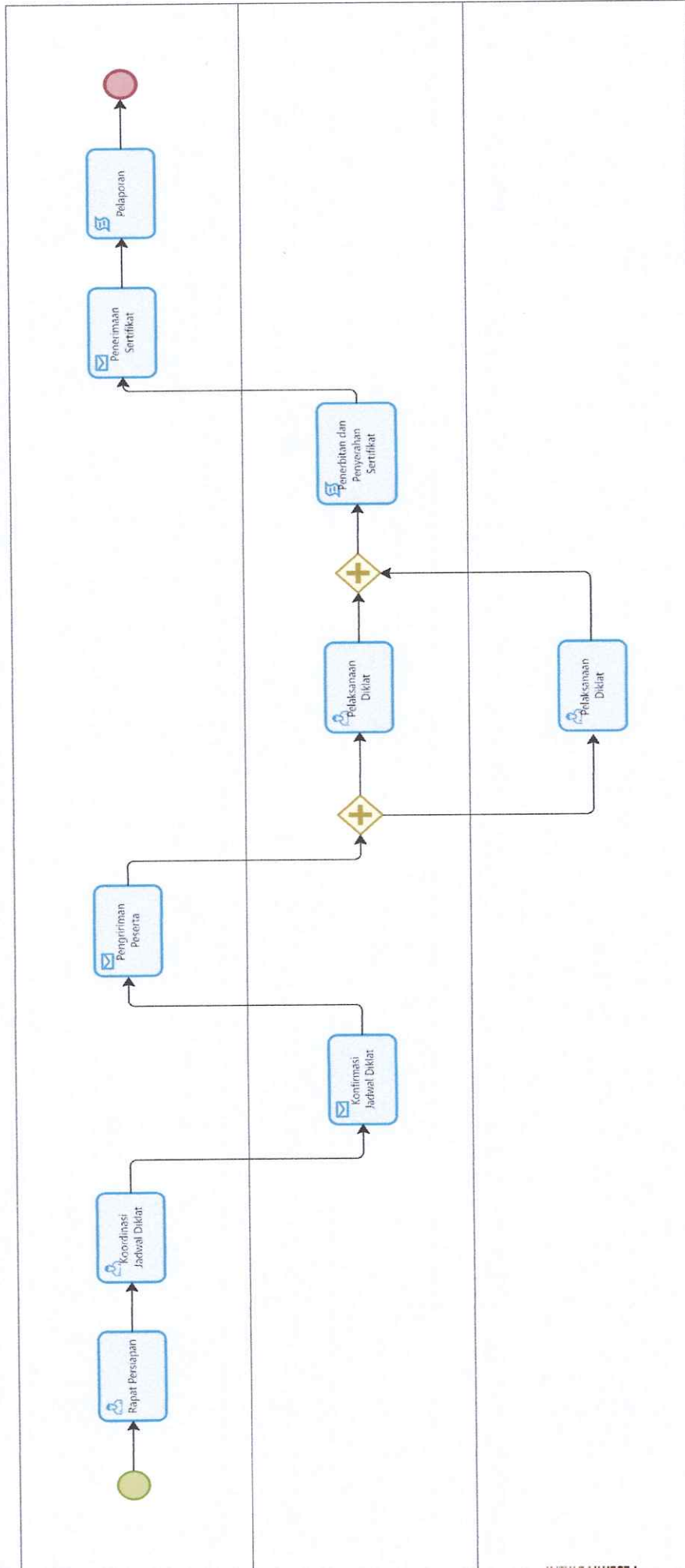
ISDAMKARMAT 01.01.05 Standarisasi Sarana dan Prasarana Pencegahan, Penanggulangan Kebakaran dan Alat Pelindung Diri



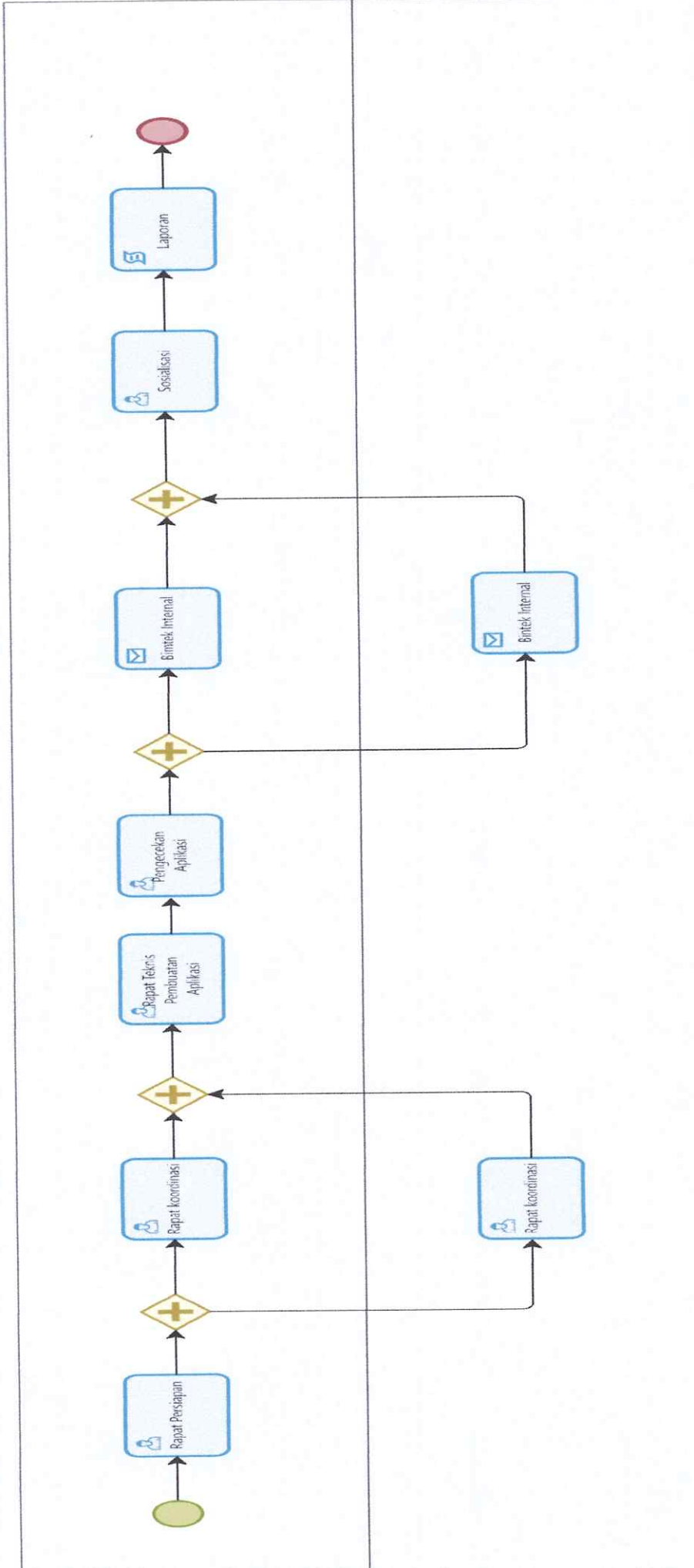
ISDAMKARMA 01.01.06 Pengadaan Sarana dan Prasarana Pencegahan, Penanggulangan Kebakaran dan Alat Pelindung Diri



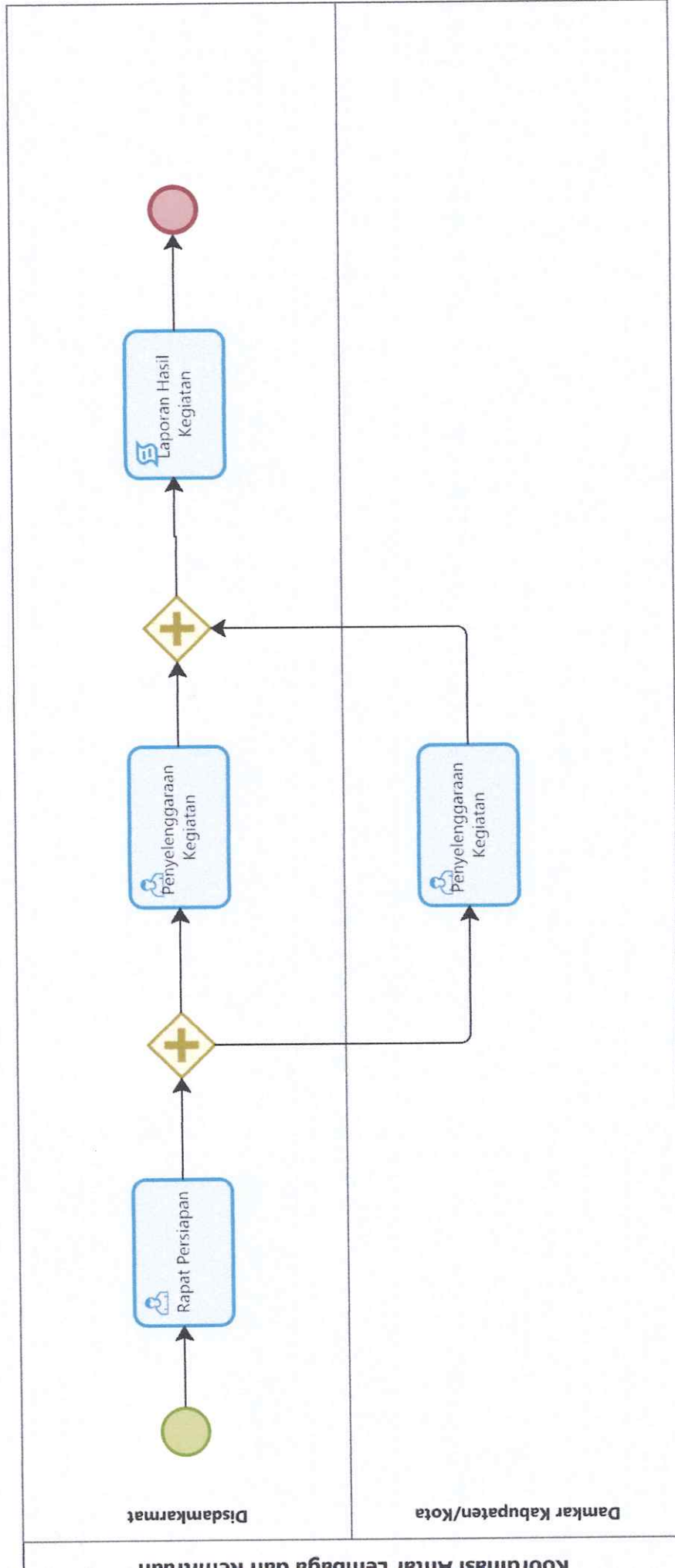
DISDAMKARMAT 01.01.07 Pembinaan Aparatur Pemadam Kebakaran



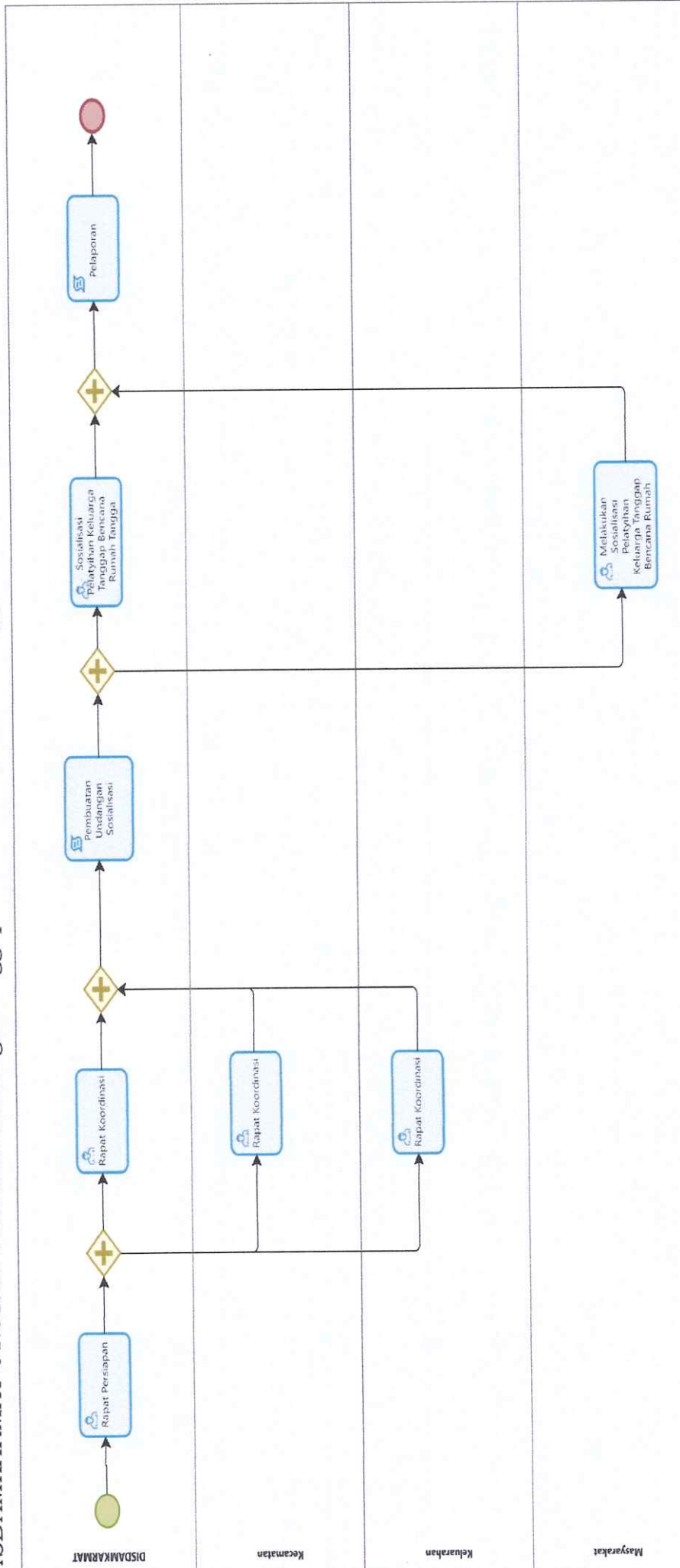
ISDAMKARMAT 01.01.08 Pengelolaan Sistem Komunikasi dan Informasi Kebakaran dan Penyelamatan (SKIK)



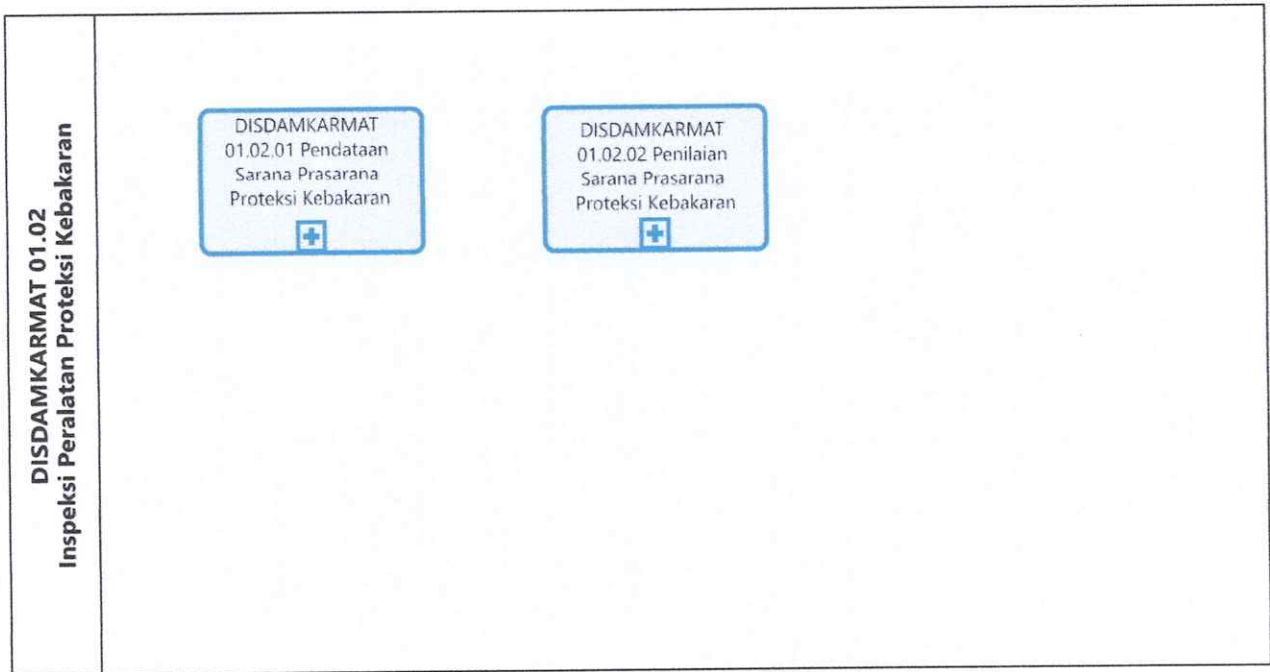
ISDAMKARMAT 01.01.09 Penyelenggaraan Kerja Sama dan Koordinasi antar Daerah Berbatasan, antar Lembaga, mitraan dalam Pencegahan, Penanggulangan, Penyelamatan Kebakaran dan Penyelamatan Non Kebakaran



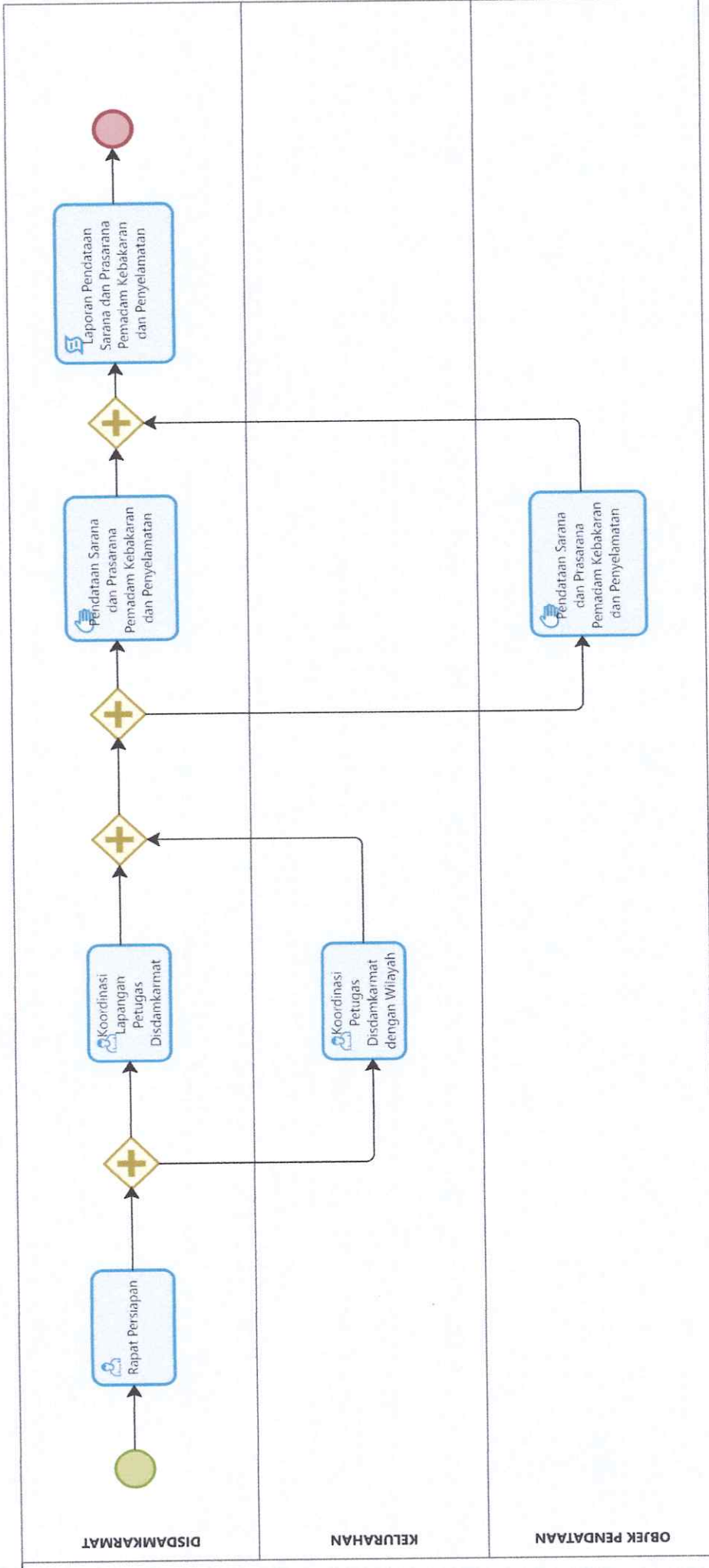
# ISDAMKARMAT 01.01.10 Pelatihan Keluarga Tanggap Kebakaran Rumah Tangga



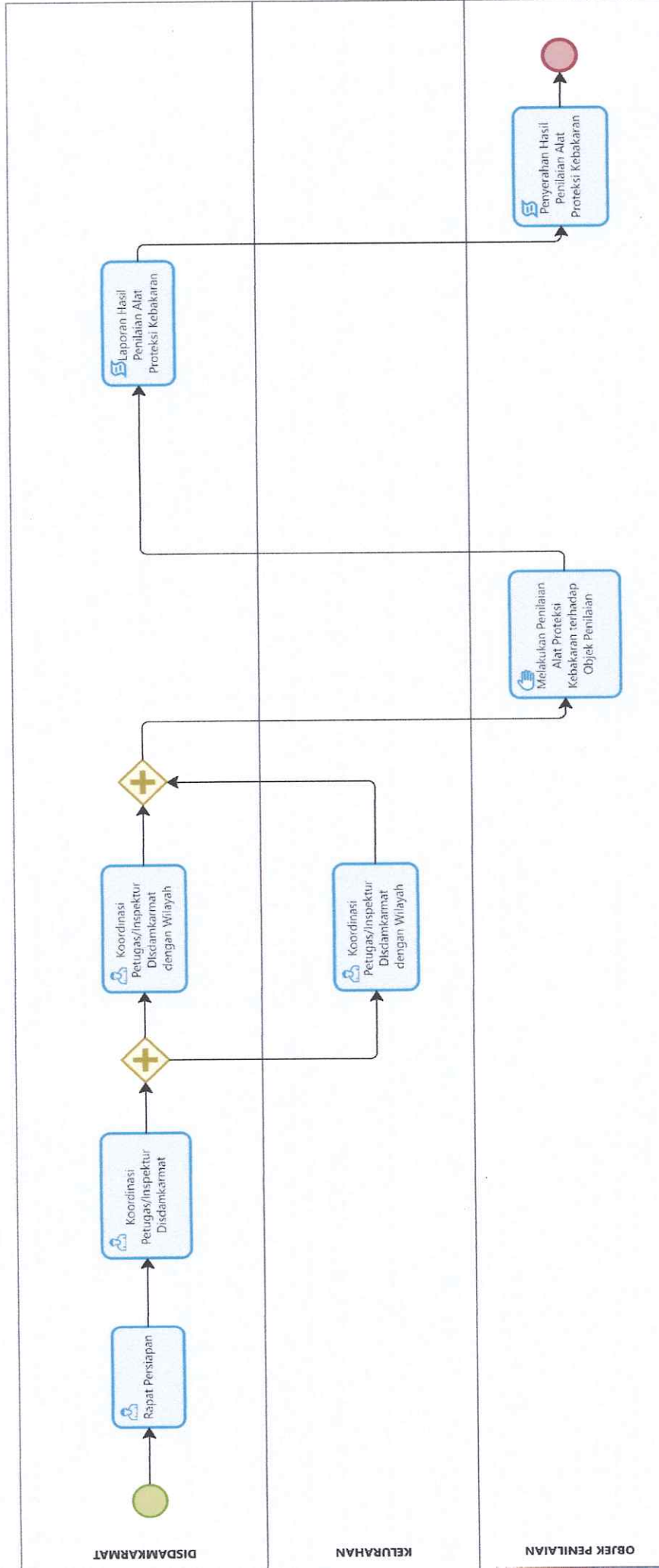
Proses Bisnis Level 2 Dinas Pemadam Kebakaran dan Penyelamatan Kota  
Bekasi  
DISDAMKARMAT 01.02 Inspeksi Peralatan Proteksi Kebakaran



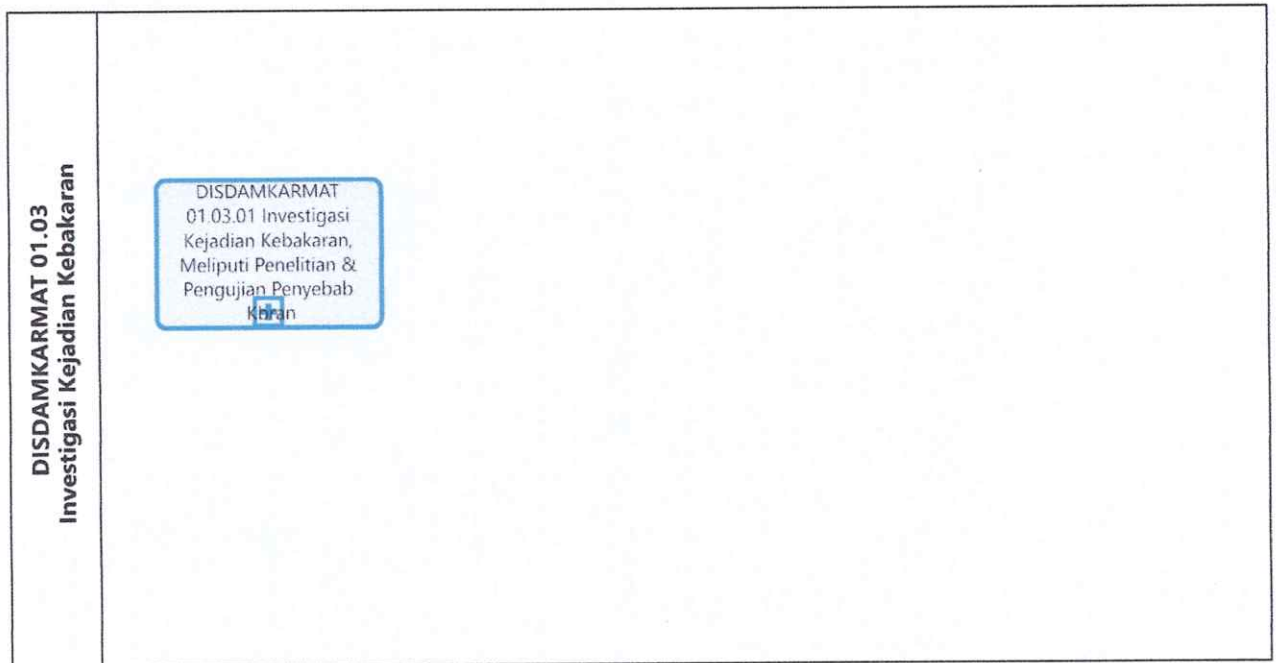
DISDAMKARMAT 01.02.01 Pendataan Sarana dan Prasarana Proteksi Kebakaran



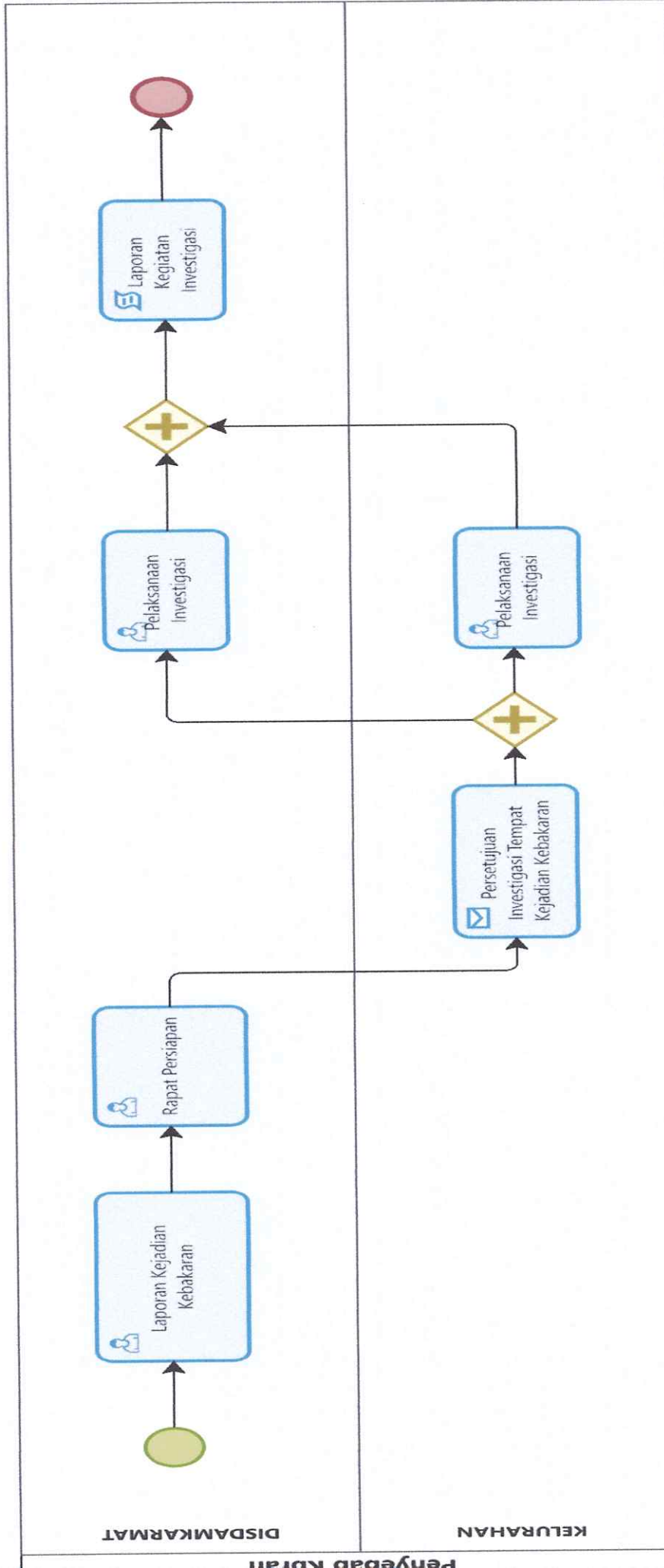
# DISDAMKARMAT 01.02.02 Penilaian Sarana dan Prasarana Proteksi Kebakaran



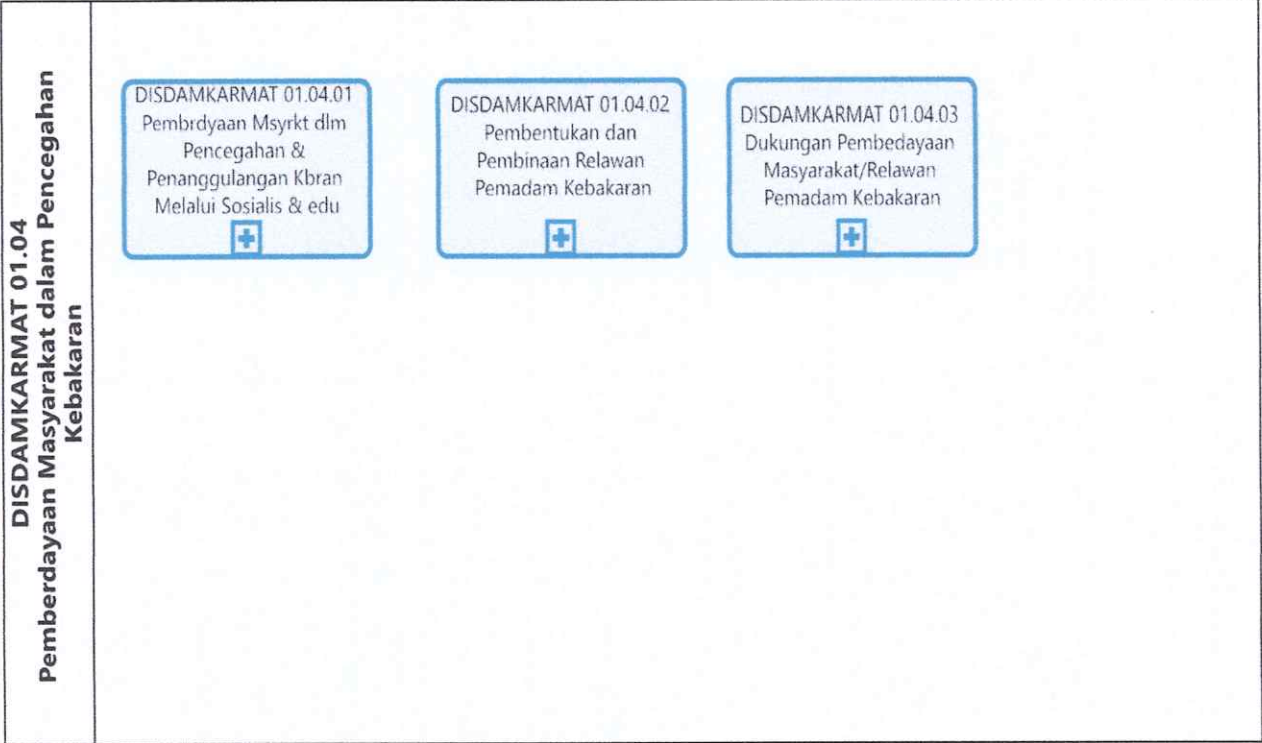
Proses Bisnis Level 2 Dinas Pemadam Kebakaran dan Penyelamatan Kota  
Bekasi  
DISDAMKARMAT 01.03 Investigasi Kejadian Kebakaran



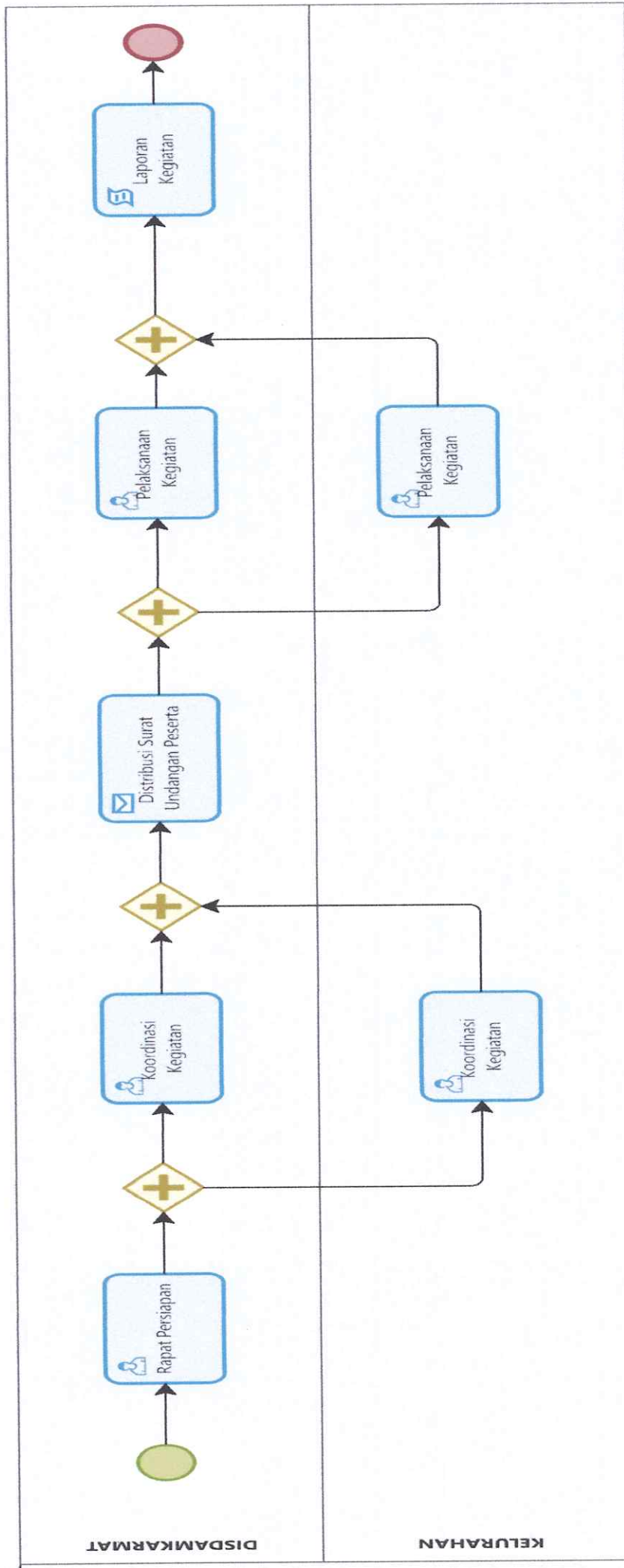
DISDAMKARMAT 01.03.01 Investigasi Kebakaran Meliputi Penelitian dan Penyebab Kejadian Kebakaran



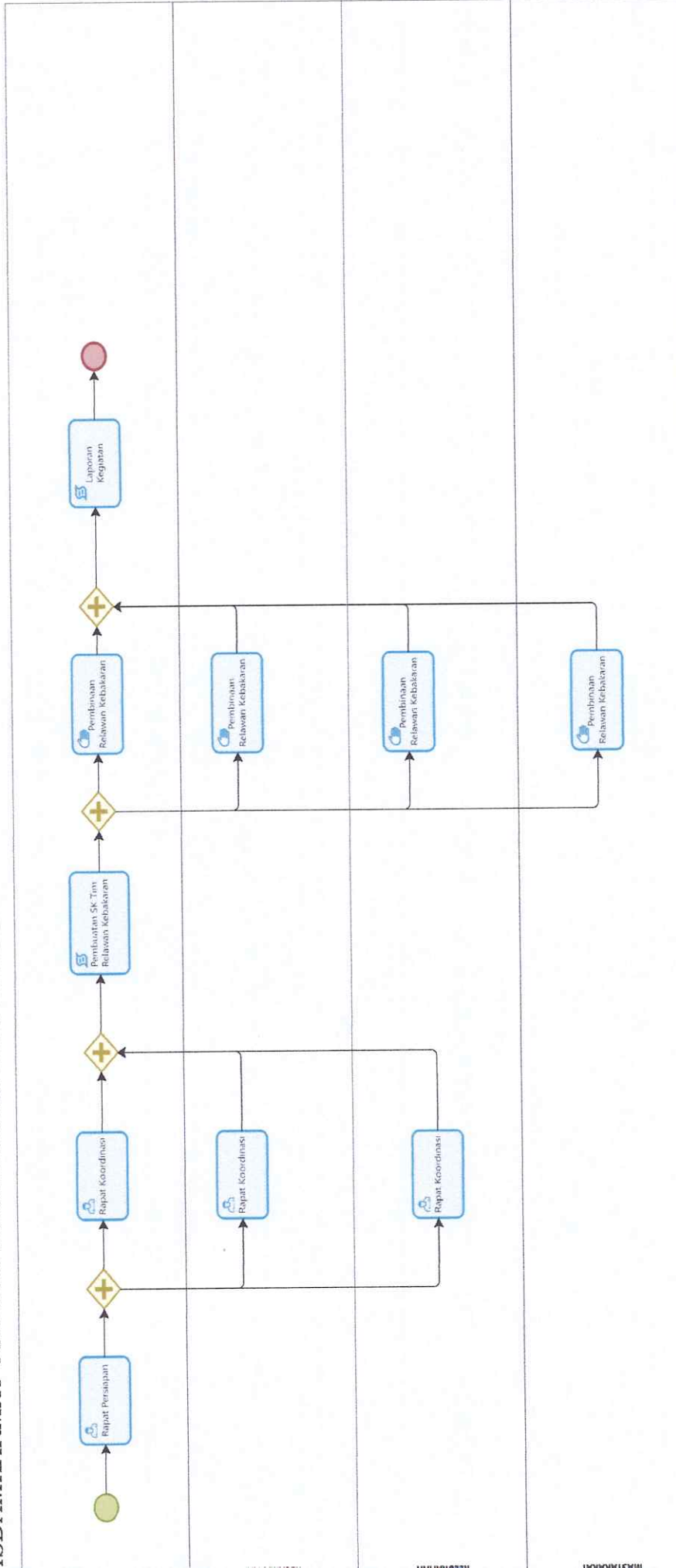
Proses Bisnis Level 2 Dinas Pemadam Kebakaran dan Penyelamatan Kota Bekasi  
DISDAMKARMAT .01.04 Pemberdayaan Masyarakat dalam Pencegahan Kebakaran



DISDAMKARMAT 01.04.01 Pencegahan dan Penanggulangan Kebakaran Melalui Sosialisasi dan Edukasi

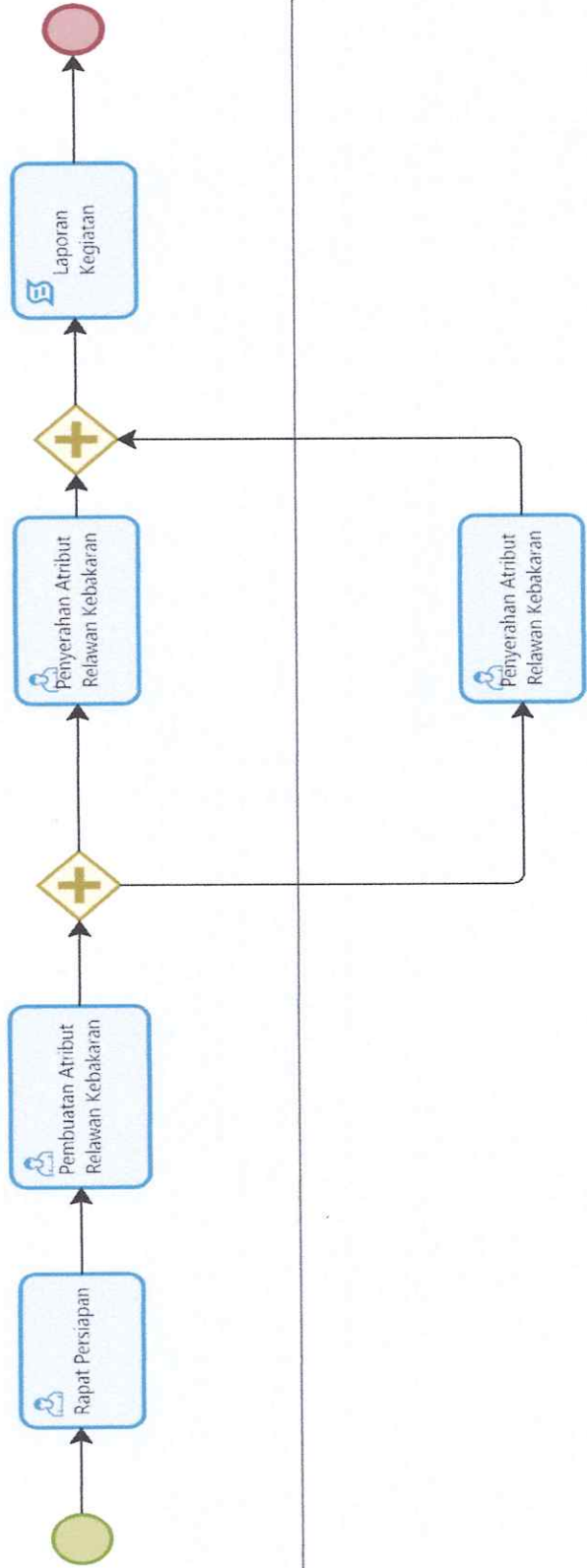


# ISDAMKARMAT 01.04.02 Pembentukan dan Pembinaan Relawan Pemadam Kebakaran



DISDAMKARMAT 01.04.03 Dukungan Pemberdayaan Masyarakat/Relawan Pemadam Kebakaran

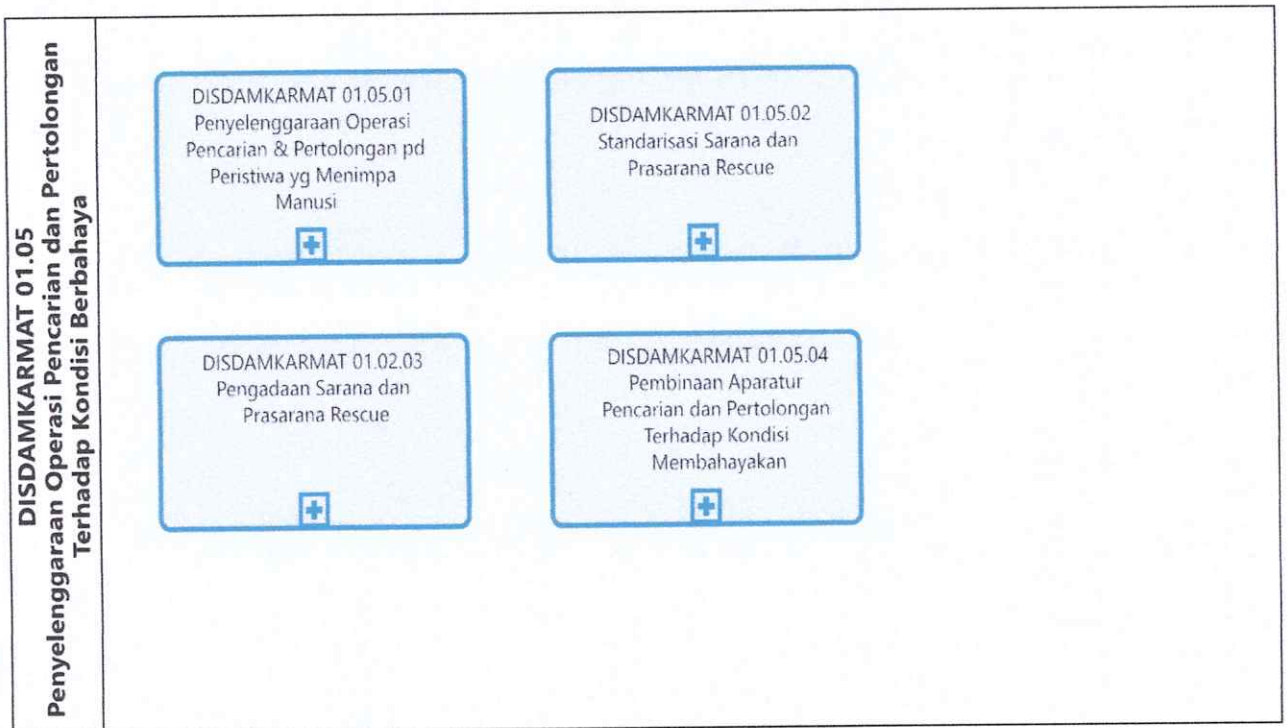
DISDAMKARMAT



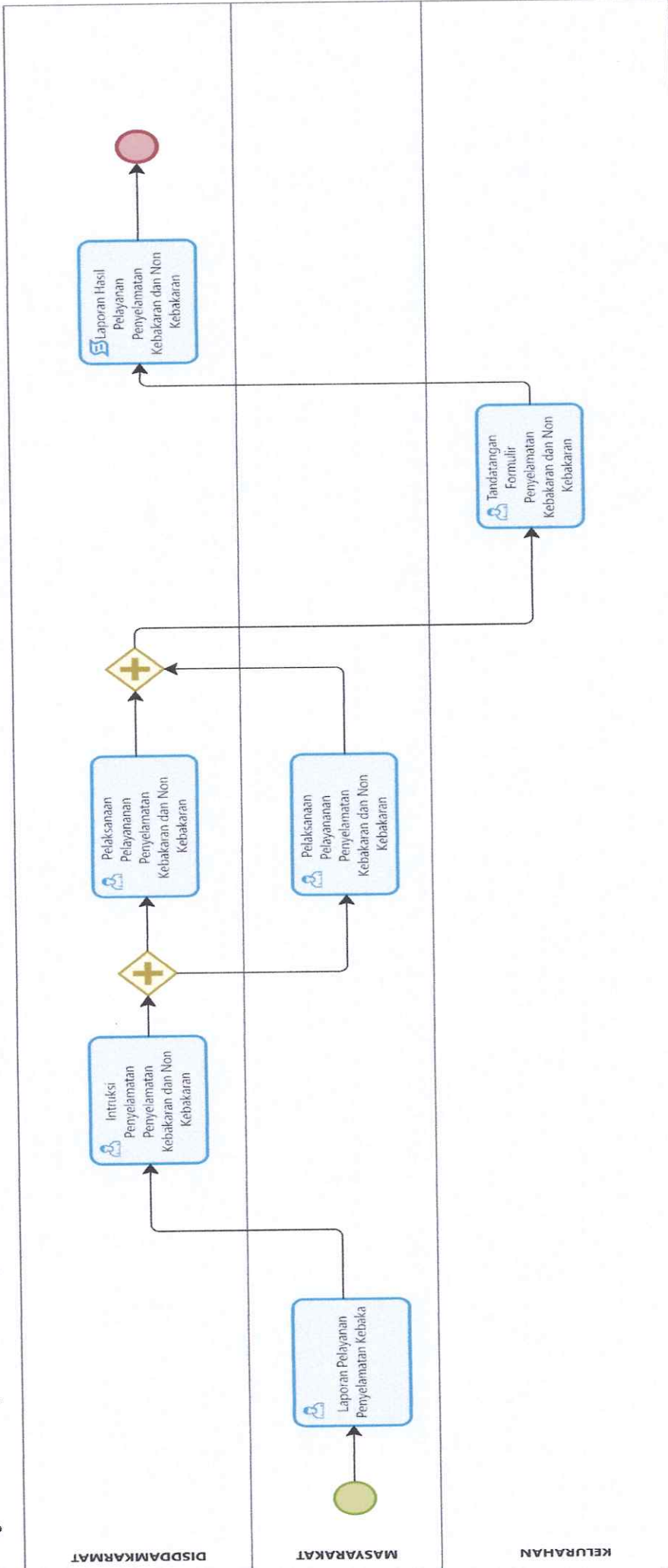
RELAWAN KEBAKARAN

Proses Bisnis Level 2 Dinas Pemadam Kebakaran dan Penyelamatan Kota Bekasi

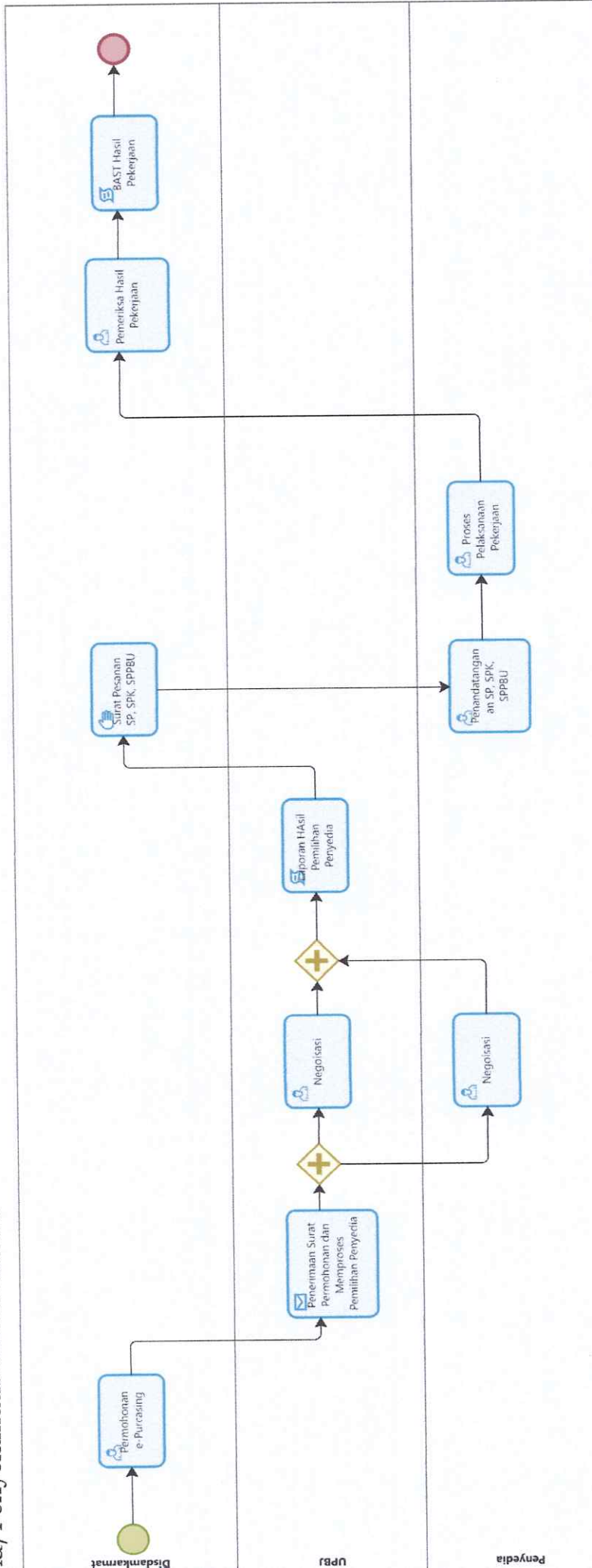
DISDAMKARMAT .01.05 Penyelenggaraan Operasi Pencarian dan Pertolongan Terhadap Kondisi Berbahaya



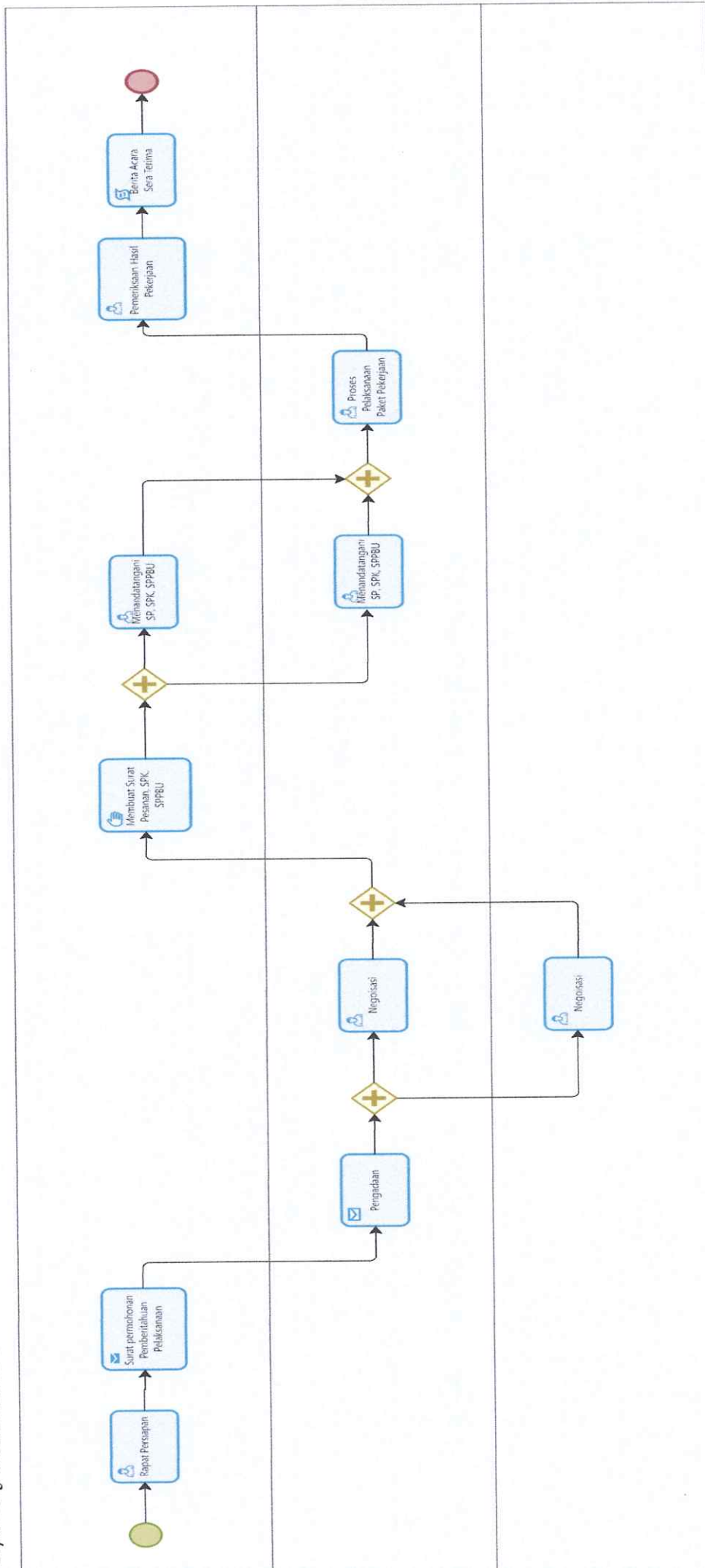
ISDAMKARMAT 01.05.01 Penyelenggaraan Operasi Pencarian dan Pertolongan pada Peristiwa yang Menimpa, Bahayakan dan/atau Mengancam Keselamatan Manusia



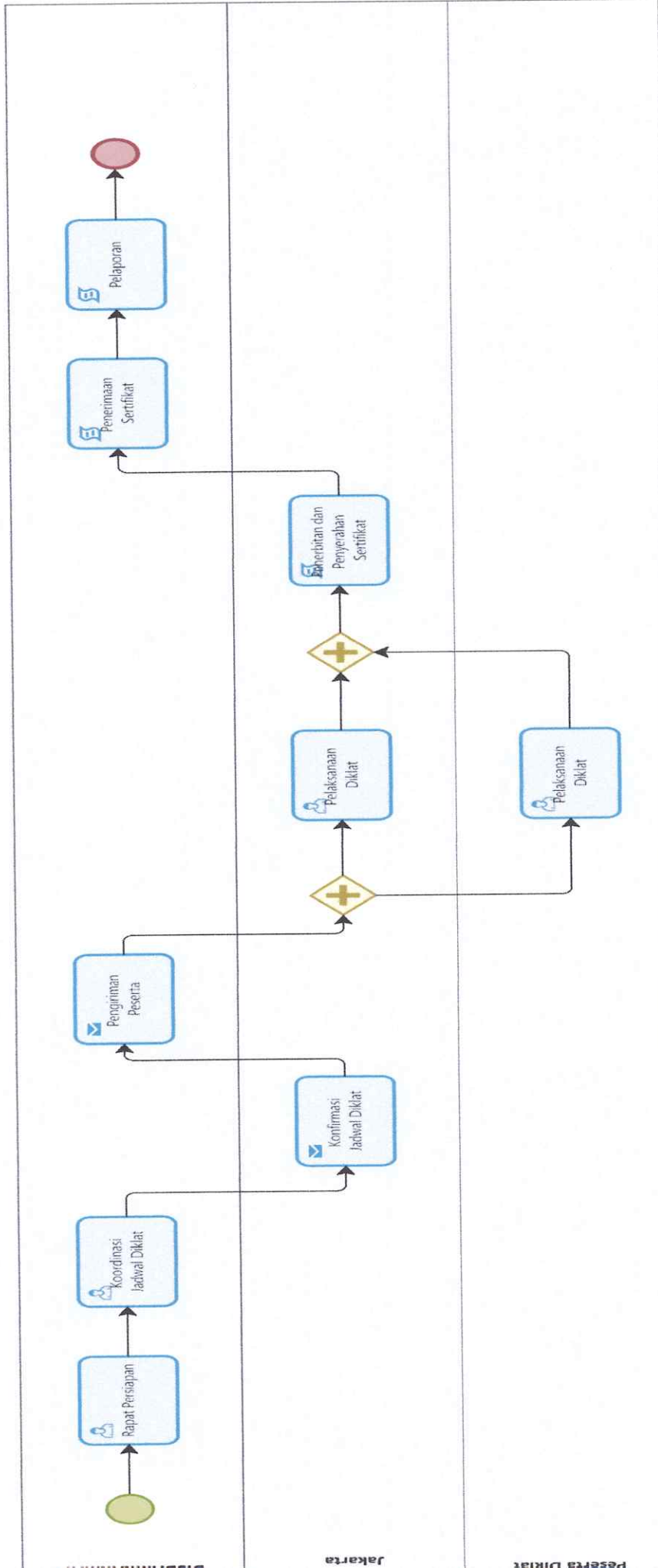
DISDAMKARMAT 01.05.02 Pengadaan Sarana dan Prasarana Pencarian dan Pertolongan Terhadap Kondisi Membahayakan  
 ia/Penyelamatn dan Evakuasi



DISDAMKARMAT 01.05.03 Standarisasi Sarana dan Prasarana Pencarian dan Pertolongan Terhadap Kondisi Membahayakan  
 ia/Penyelamatan dan Evakuasi



ISDAMKARMAT 01.05.04 Pembinaan Aparatur Pencarian dan Pertolongan Terhadap Kondisi  
 Masyarakat Manusia/ Penyelamatan dan Evakuasi



## MATRIKS LEVEL DAN PENGAMPU

LEVEL 0	LEVEL 1	LEVEL 2		CFM	PENGAMPU
Pencegahan, Penanggulangan, Penyelamatan Kebakaran dan Penyelamatan Non Kebakaran	P.01.01 Pencegahan, Penanggulangan, Penyelamatan Kebakaran dan Penyelamatan Non Kebakaran	P.01.01.01	Pencegahan Kebakaran dalam Daerah Kabupaten/Kota	CFM Pencegahan Kebakaran dalam Daerah Kabupaten/Kota	Bidang Pencegahan
		P.01.01.02	Pemadaman dan Pengendalian Kebakaran dalam Daerah Kabupaten/Kota	CFM Pemadaman dan Pengendalian Kebakaran dalam Daerah Kabupaten/Kota	Bidang Pemadaman
		P.01.01.03	Penyelamatan dan Evakuasi Korban Kebakaran dan Non Kebakaran	CFM Penyelamatan dan Evakuasi Korban Kebakaran dan Non Kebakaran	Bidang Penyelamatan

LEVEL 0	LEVEL 1	LEVEL 2	CFM	PENGAMPU
		P.01.01.04 Penanganan Bahan Berbahaya dan Beracun Kebakaran dalam Daerah Kabupaten/Kota	CFM Penanganan Bahan Berbahaya dan Beracun Kebakaran dalam Daerah Kabupaten/Kota	Bidang Pencegahan
		P.01.01.05 Standarisasi Sarana dan Prasarana Pencegahan, Penanggulangan Kebakaran dan Alat Pelindung Diri	CFM Standarisasi Sarana dan Prasarana Pencegahan, Penanggulangan Kebakaran dan Alat Pelindung Diri	Bidang Sarana dan Prasarana
		P.01.01.06 Pengadaan Sarana dan Prasarana Pencegahan Penanggulangan Kebakaran dan Alat Pelindung Diri	CFM Pengadaan Sarana dan Prasarana Pencegahan Penanggulangan Kebakaran dan Alat Pelindung Diri	Bidang Sarana dan Prasarana

LEVEL 0	LEVEL 1	LEVEL 2	CFM	PENGAMPU
	P.01.01.07	Pembinaan Aparatur Pemadam Kebakaran	CFM Pembinaan Aparatur Pemadam Kebakaran	Bidang Pemadaman
	P.01.01.08	Pengelolaan Sistem Komunikasi dan Informasi Kebakaran dan Penyelamatan (SKIK)	CFM Pengelolaan Sistem Komunikasi dan Informasi Kebakaran dan Penyelamatan (SKIK)	Bidang Pemadaman

LEVEL 0	LEVEL 1	LEVEL 2	CFM	PENGAMPU
		P.01.01.09 Penyelenggaraan Kerja Sama dan koordinasi antar Daerah Berbatasan, anatar lembaga, dan kemitraan dalam Pencegahan, Penanggulangan, Penyelamatan Kebakaran dan Penyelamatan Non Kebakaran	CFM Penyelenggaraan Kerja Sama dan koordinasi antar Daerah Berbatasan, anatar lembaga, dan kemitraan dalam Pencegahan, Penanggulangan, Penyelamatan Kebakaran dan Penyelamatan Non Kebakaran	Bidang Pemadaman
	P.01.02 Persentase Inspeksi Peralatan Proteksi Kebakaran	P.01.01.10 Pelatihan Keluarga Tanggap Kebakaran rumah Tangga	CFM Pelatihan Keluarga Tanggap Kebakaran rumah Tangga	Bidang Pencegahan
		P.01.02.01 Pendataan Sarana Prasarana Proteksi Kebakaran	CFM Pendataan Sarana Prasarana Proteksi Kebakaran	Bidang Pencegahan

<b>LEVEL 0</b>	<b>LEVEL 1</b>	<b>LEVEL 2</b>		<b>CFM</b>	<b>PENGAMPU</b>
		P.01.02.02	Penilaian Sarana Prasarana Proteksi Kebakaran	CFM Penilaian Sarana Prasarana Proteksi Kebakaran	Bidang Pencegahan
P.01.03	Investigasi Kejadian Kebakaran	P.01.03.01	Investigasi Kejadian Kebakaran, Meliputi Penelitian dan Pengujian Penyebab Kejadian Kebakaran	CFM Investigasi Kejadian Kebakaran, Meliputi Penelitian dan Pengujian Penyebab Kejadian Kebakaran	Bidang Pemadaman
P.01.04	Pemberdayaan Masyarakat dalam Pencegahan Kebakaran	P.01.04.01	Pemberdayaan Masyarakat dalam Pencegahan dan Penanggulangan Kebakaran Melalui Sosialisasi dan Edukasi Masyarakat	CFM Pemberdayaan Masyarakat dalam Pencegahan dan Penanggulangan Kebakaran Melalui Sosialisasi dan Edukasi Masyarakat	Bidang Pencegahan

<b>LEVEL 0</b>	<b>LEVEL 1</b>		<b>LEVEL 2</b>		<b>CFM</b>	<b>PENGAMPU</b>
		P.01.04.02	Pembentukan dan Pembinaan Relawan Pemadam Kebakaran	CFM Pembentukan dan Pembinaan Relawan Pemadam Kebakaran	Bidang Pencegahan	
		P.01.04.03	Dukungan Pemberdayaan Masyarakat/Relawan Pemadam Kebakaran	CFM Dukungan Pemberdayaan Masyarakat/Relawan Pemadam Kebakaran	Bidang Pencegahan	
P.01.05	Penyelenggaraan Operasi Pencarian dan Pertolongan terhadap Kondisi Membahayakan Manusia	P.01.05.01	Penyelenggaraan Operasi Pencarian dan Pertolongan pada Peristiwa yang Menimpa, Membahayakan dan/atau Mengancam Keselamatan Manusia	CFM Penyelenggaraan Operasi Pencarian dan Pertolongan pada Peristiwa yang Menimpa, Membahayakan dan/atau Mengancam Keselamatan Manusia	Bidang Penyelamatan	

LEVEL 0	LEVEL 1	LEVEL 2		CFM	PENGAMPU
		P.01.05.02	Standarisasi Sarana dan Prasarana Pencarian dan Pertolongan Terhadap Kondisi Membahayakan Manusia/ Penyelamatan dan Evakuasi	CFM Standarisasi Sarana dan Prasarana Pencarian dan Pertolongan Terhadap Kondisi Membahayakan Manusia/ Penyelamatan dan Evakuasi	Bidang Sarana dan Prasarana
		P.01.05.03	Pengadaan sarana dan Prasarana Pencarian dan Pertolongan Terhadap Kondisi Membahayakan Manusia/ Penyelamatan dan Evakuasi	CFM Pengadaan sarana dan Prasarana Pencarian dan Pertolongan Terhadap Kondisi Membahayakan Manusia/ Penyelamatan dan Evakuasi	Bidang Sarana dan Prasarana

LEVEL 0	LEVEL 1	LEVEL 2	CFM	PENGAMPU
		P.01.05.04	Pembinaan Aparatur Pencarian dan Pertolongan Terhadap Kondisi Membahayakan Manusia/ Penyelamatan dan Evakuasi	Bidang Penyelamatan

KEPALA DINAS PEMADAM KEBAKARAN  
DAN PENYELAMATAN,

  
ABI HURAIH